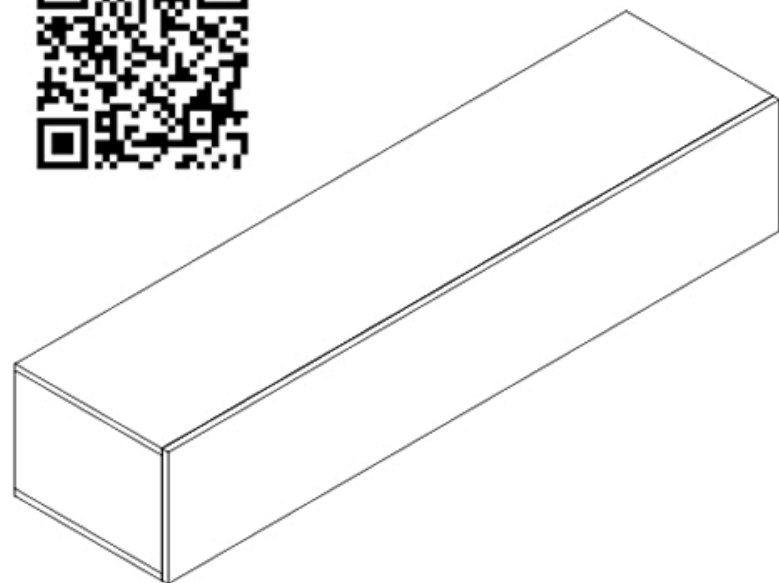
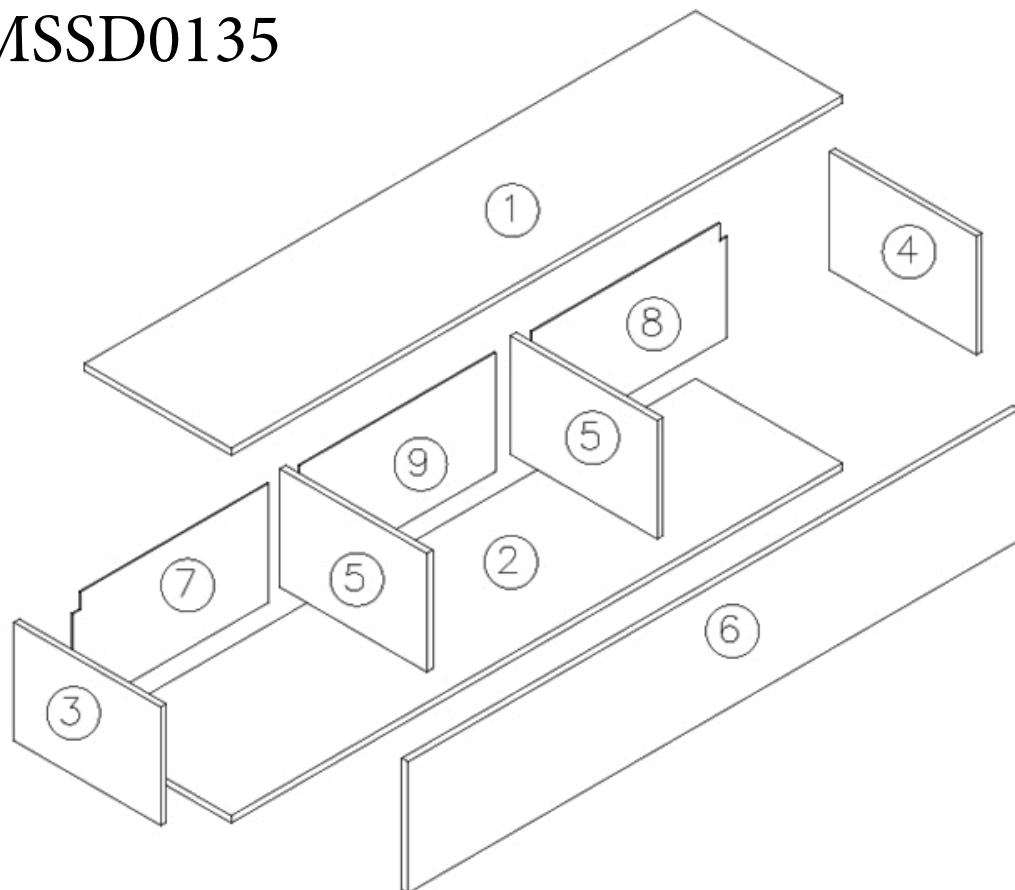







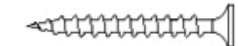
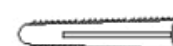
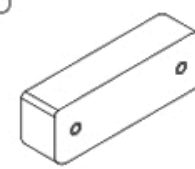
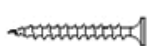


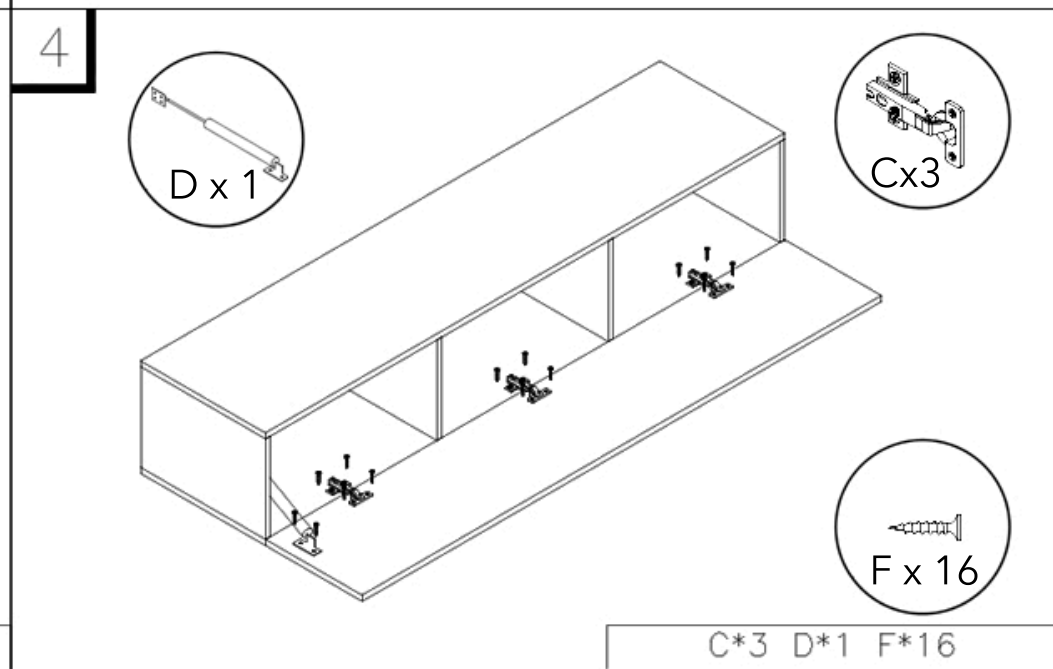
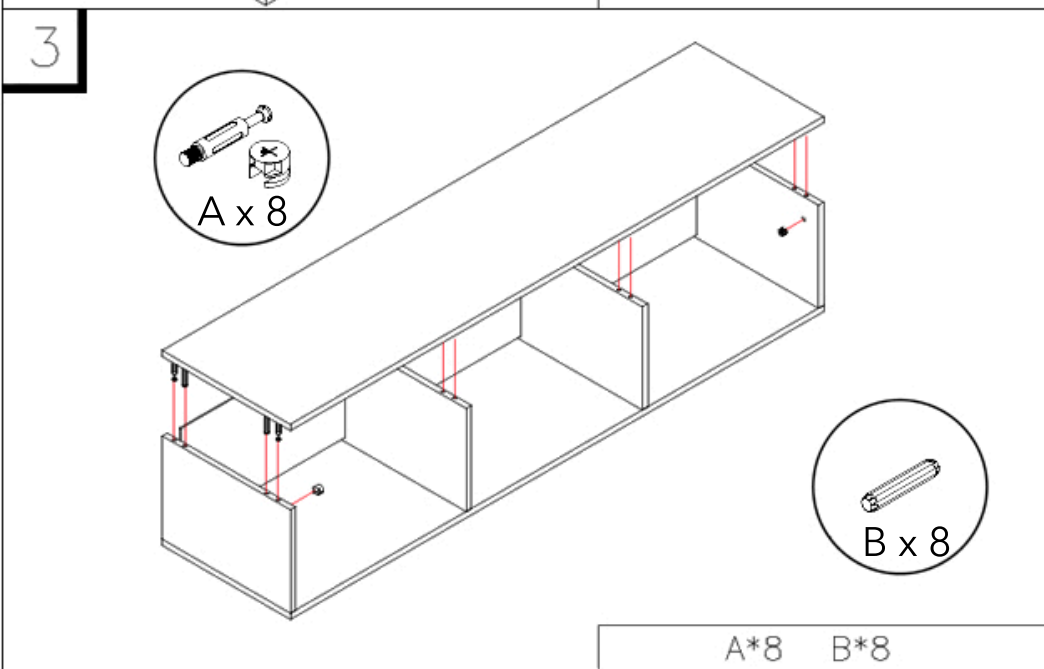
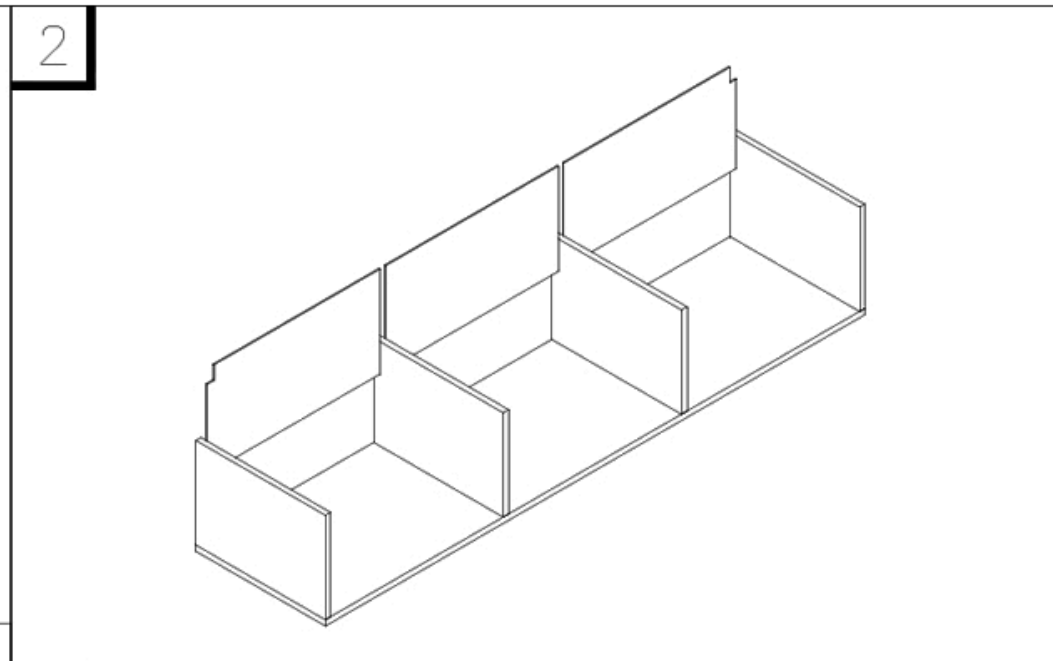
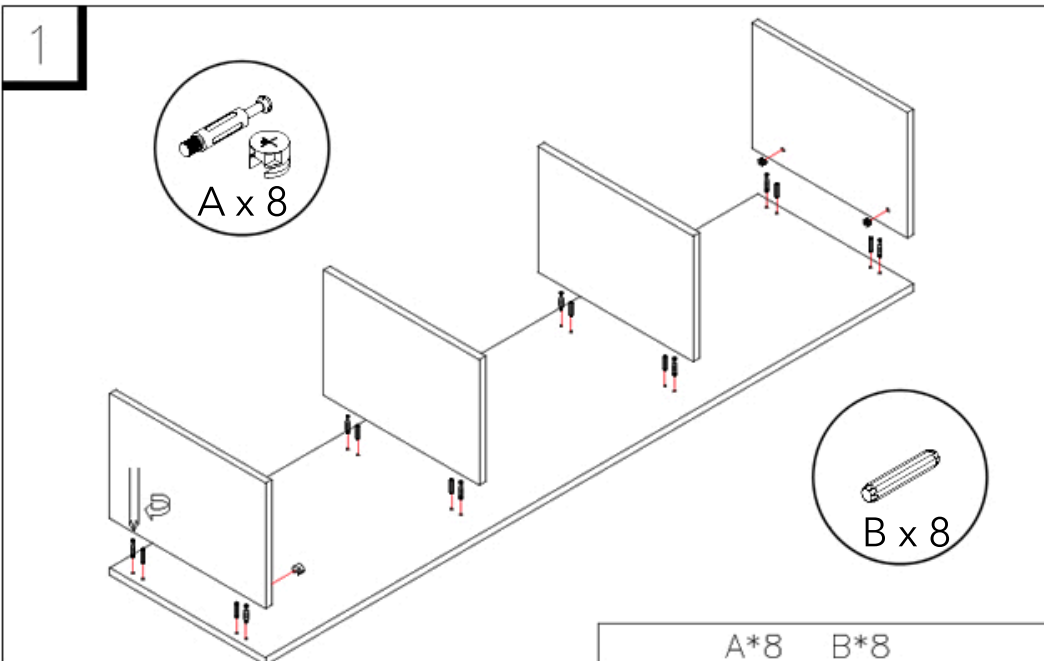
TVSD032

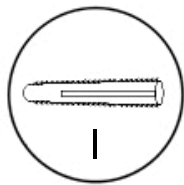
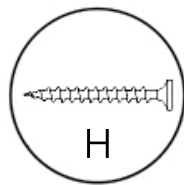
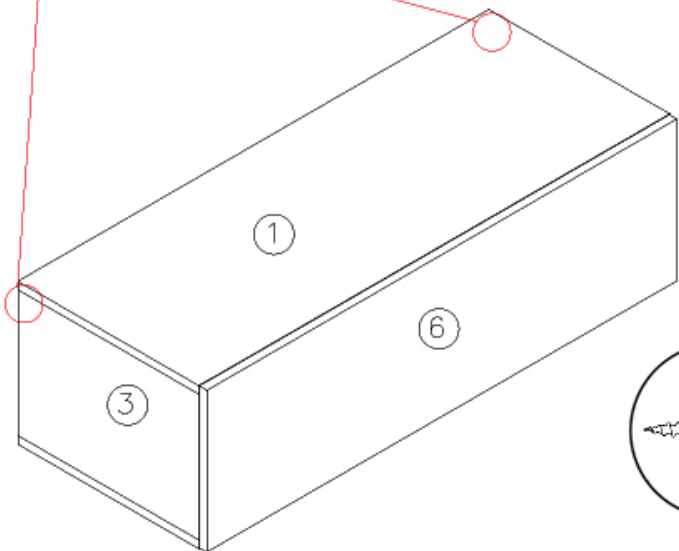
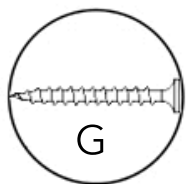
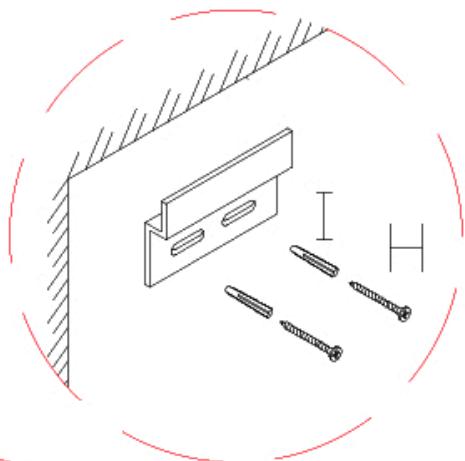
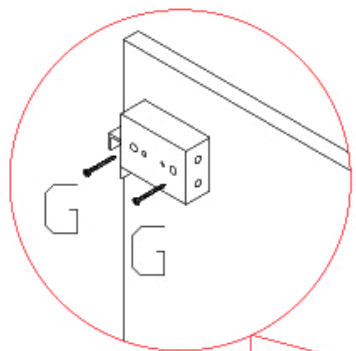


MSSD0135

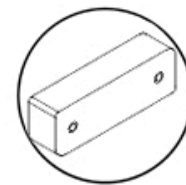
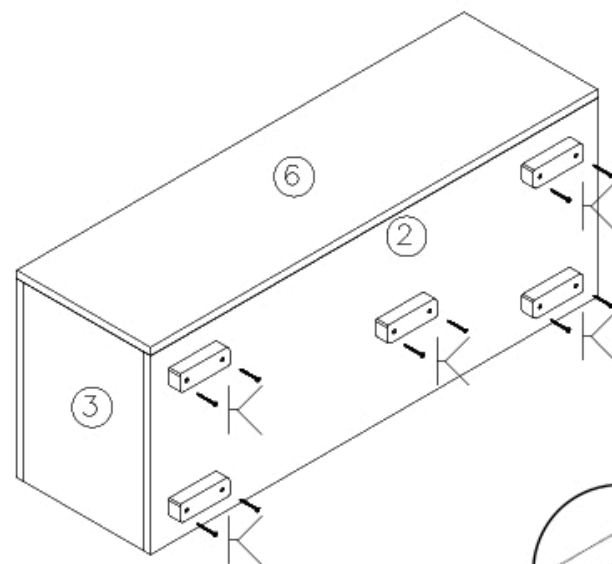


<p>A</p>  <p>16PCS</p>	<p>B</p>  <p>16PCS</p>	<p>C</p>  <p>3PCS</p>	<p>D</p>  <p>1PCS</p>	<p>E</p>  <p>2PCS</p>	<p>F</p> <p>3.5*14</p>  <p>24PCS</p>	<p>G</p> <p>3.5*30</p>  <p>4PCS</p>	<p>H</p> <p>4*50</p>  <p>4PCS</p>
<p>I</p>  <p>4PCS</p>	<p>J</p>  <p>5PCS</p>	<p>K</p> <p>3.5*25</p>  <p>10PCS</p>					



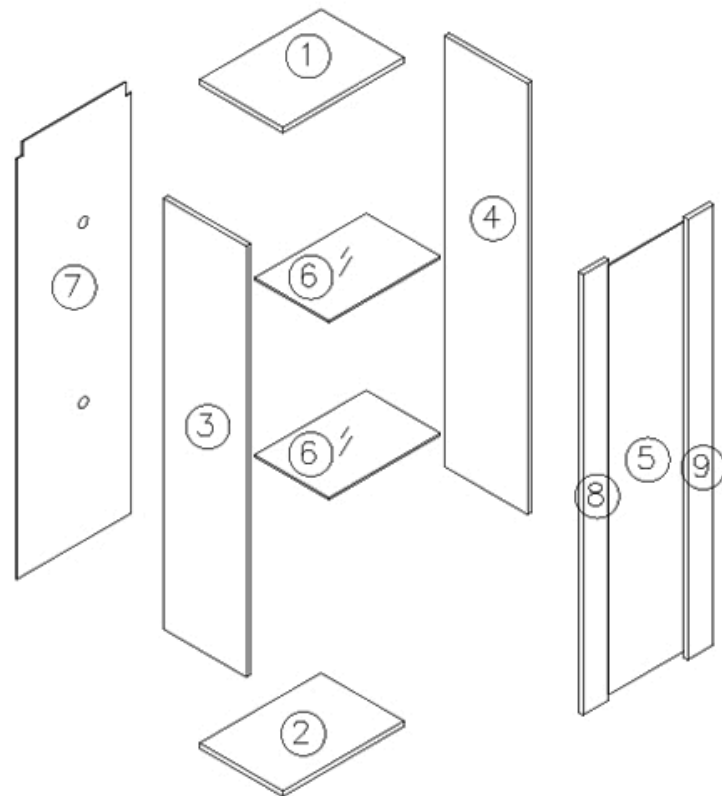
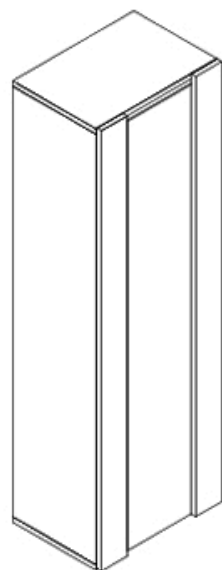






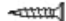
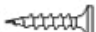

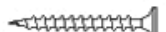
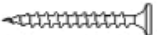


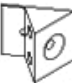

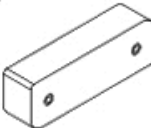



Wall hung
Colgado en la pared
Sospeso
Accroché au mur

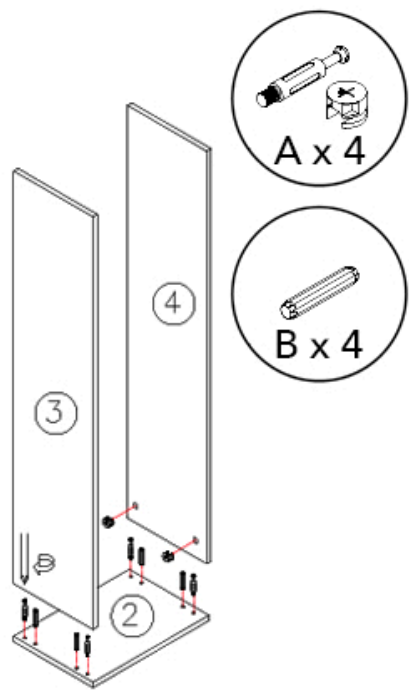
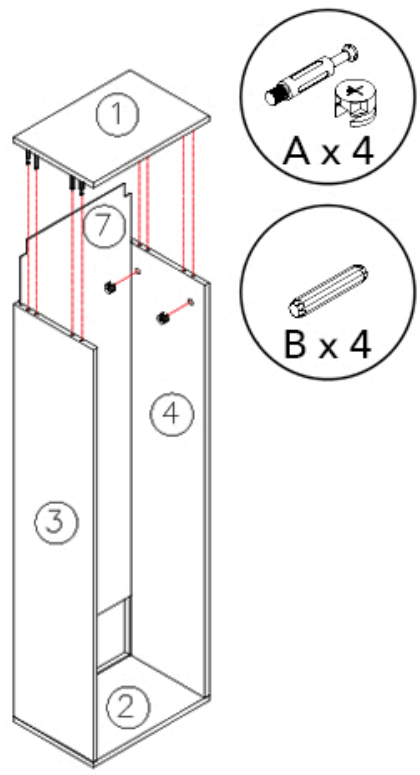
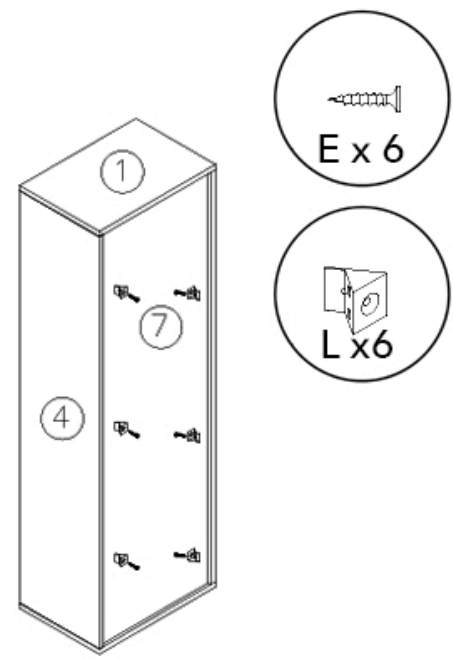


With legs
Con pies
Con piedini
Avec pieds

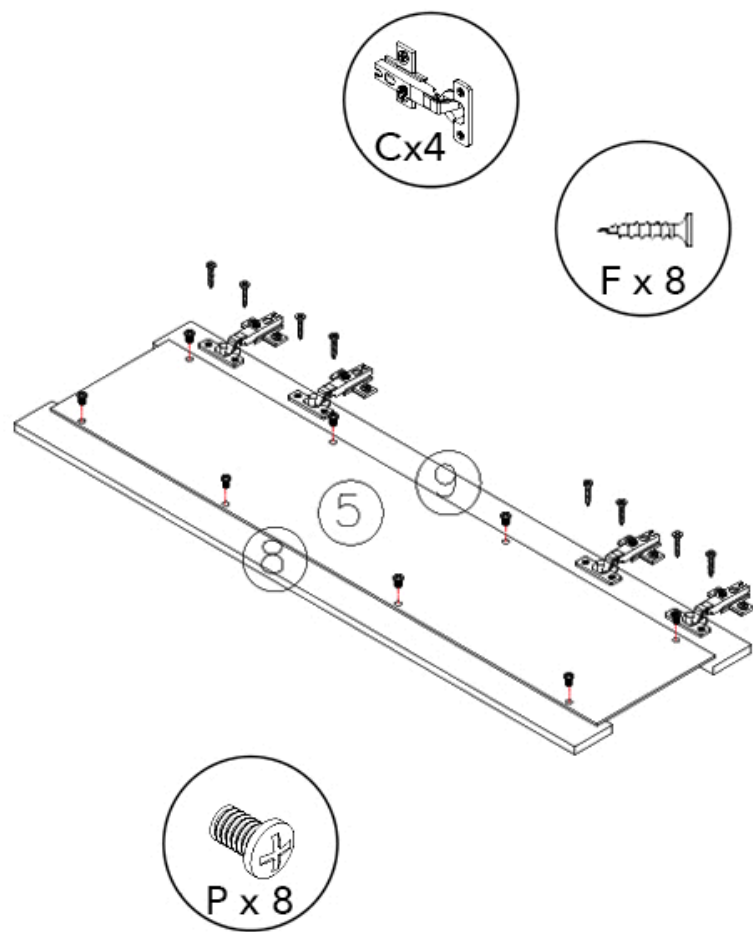
VISD002



<p>A</p>  <p>8PCS</p>	<p>B</p>  <p>8PCS</p>	<p>C</p>  <p>4PCS</p>	<p>D</p>  <p>8PCS</p>	<p>E</p> <p>3*12</p>  <p>12PCS</p>	<p>F</p> <p>3.5*14</p>  <p>32PCS</p>	<p>G</p> <p>3.5*25</p>  <p>8PCS</p>	<p>H</p> <p>3.5*30</p>  <p>4PCS</p>
<p>I</p> <p>4*50</p>  <p>4PCS</p>	<p>J</p>  <p>4PCS</p>	<p>K</p>  <p>2PCS</p>	<p>L</p>  <p>10PCS</p>	<p>M</p>  <p>10PCS</p>	<p>N</p>  <p>4PCS</p>	<p>O</p>  <p>1PCS</p>	<p>P</p>  <p>8PCS</p>
<p>LED</p>  <p>1PCS</p>							

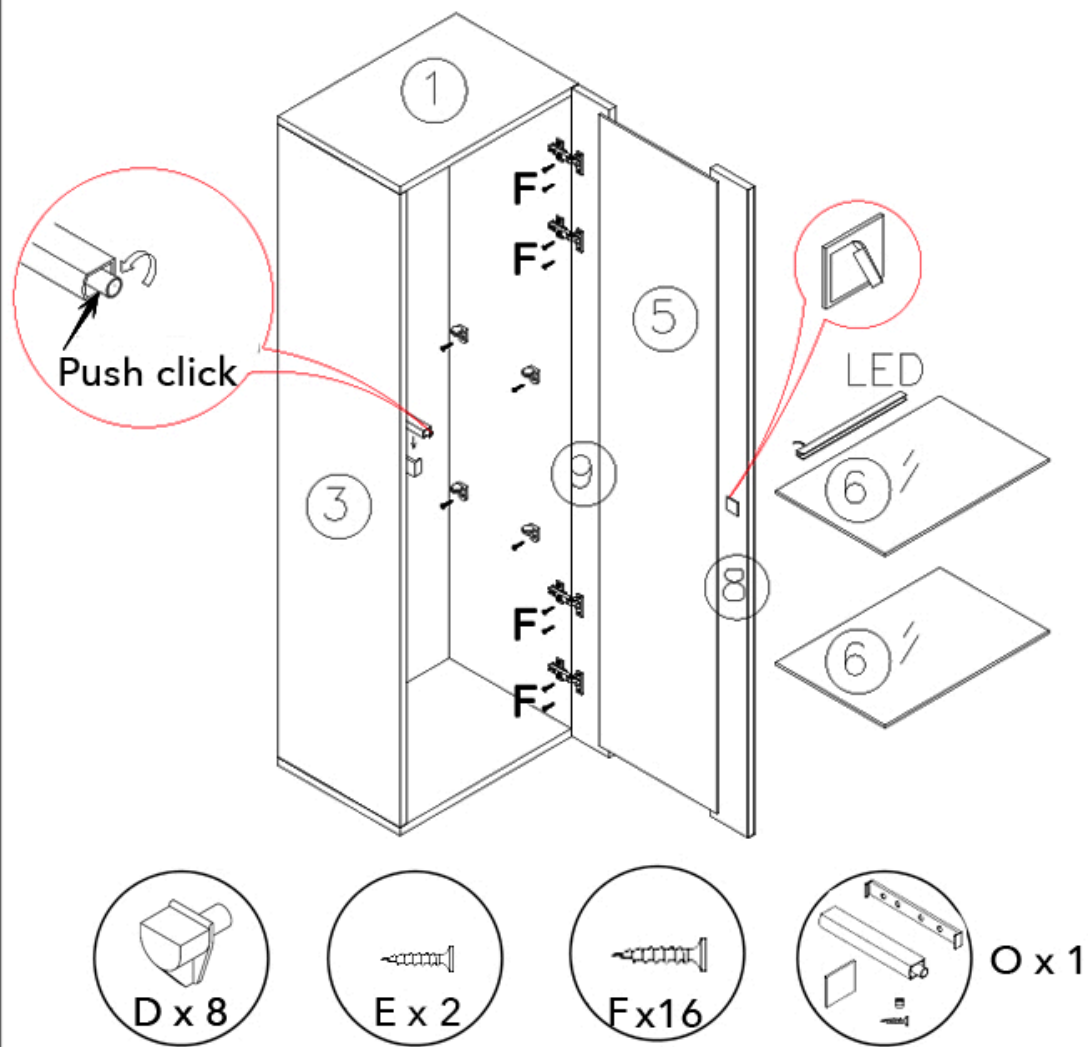
1**A*4 B*4****2****A*4 B*4****3****E*6 L*6**

4



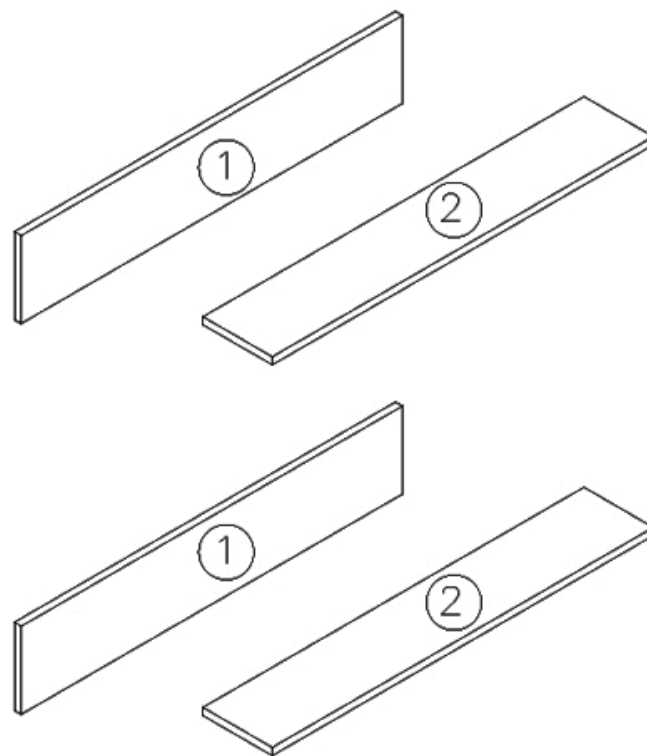
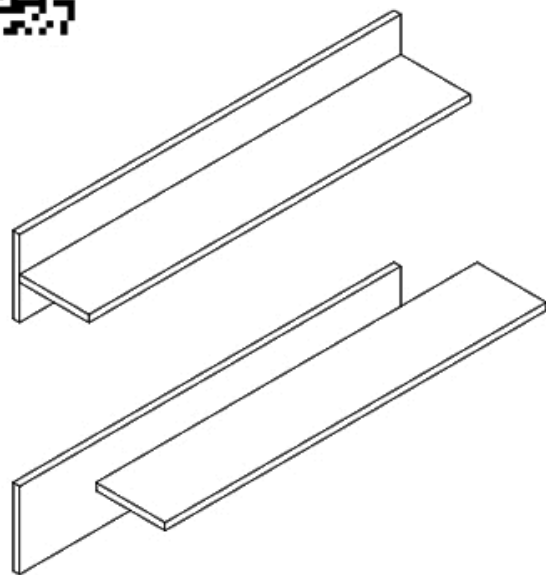
C*4 F*8 P*8

5



D*8 E*2 F*16 O*1

ESSD001



A



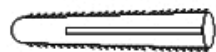
8PCS

B



8PCS

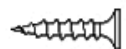
C



8PCS

D

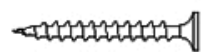
3.5*14



16PCS

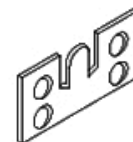
E

4*50



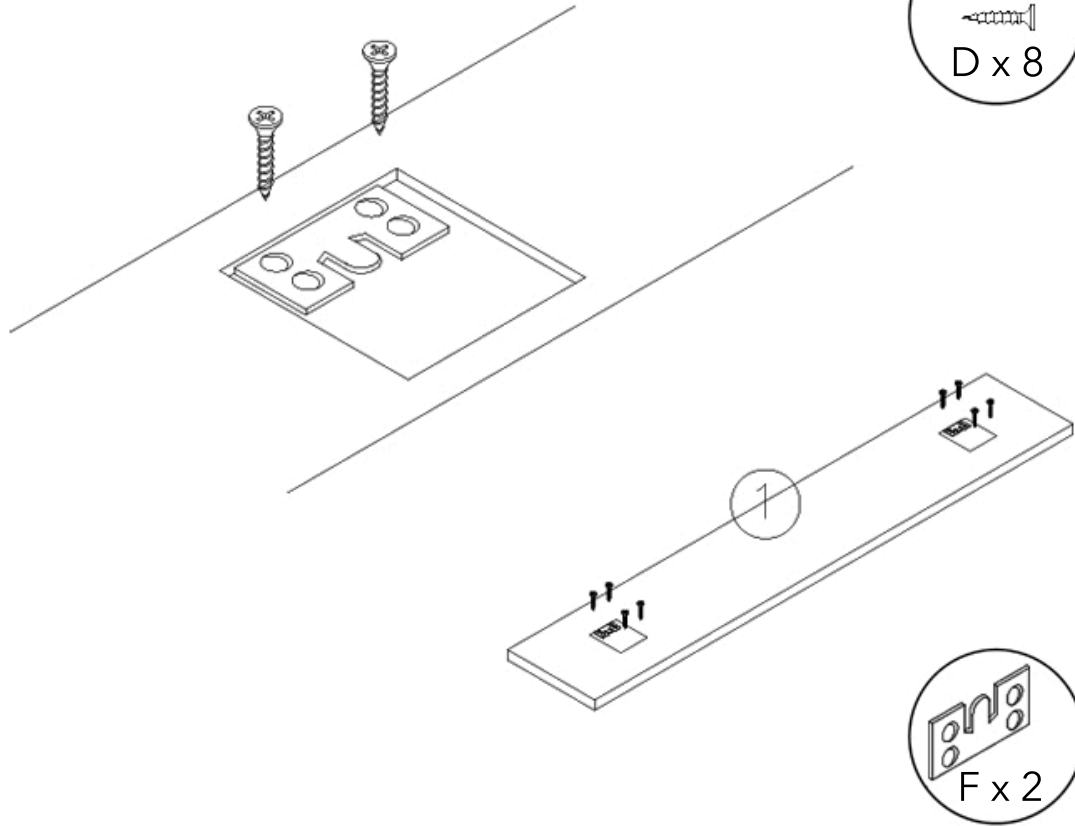
8PCS

F



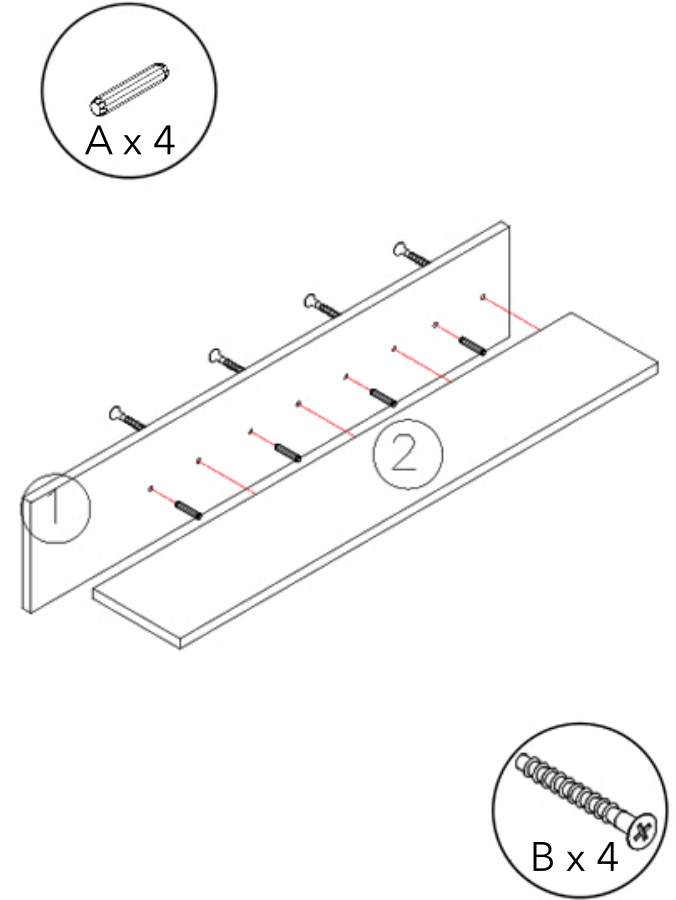
8PCS

1

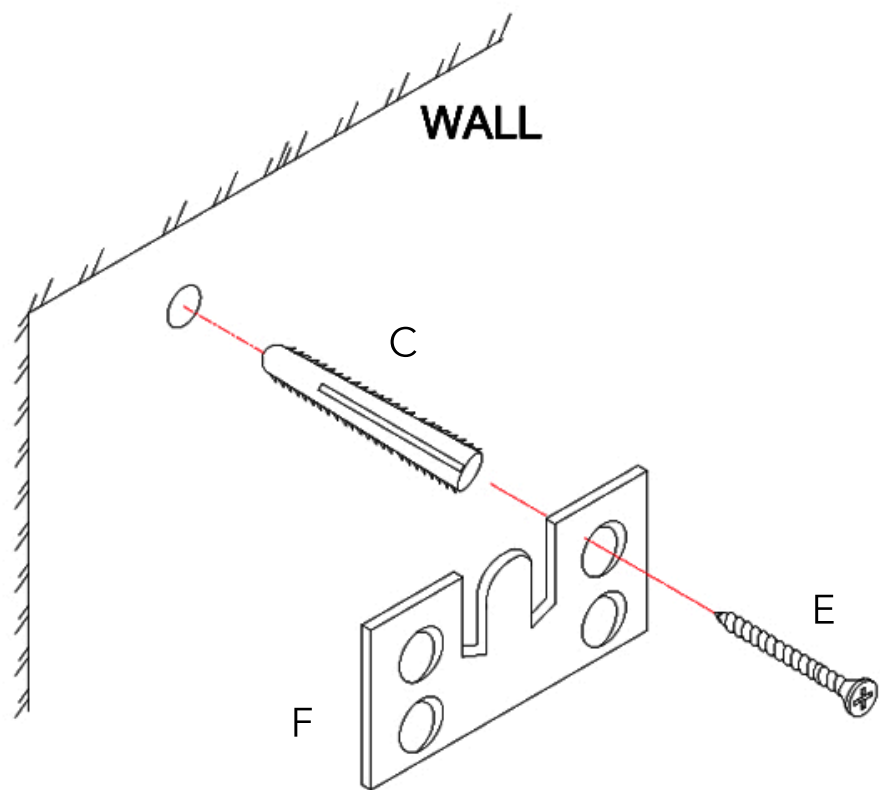


D*8 F*2

2



A*4 B*4

4**5**