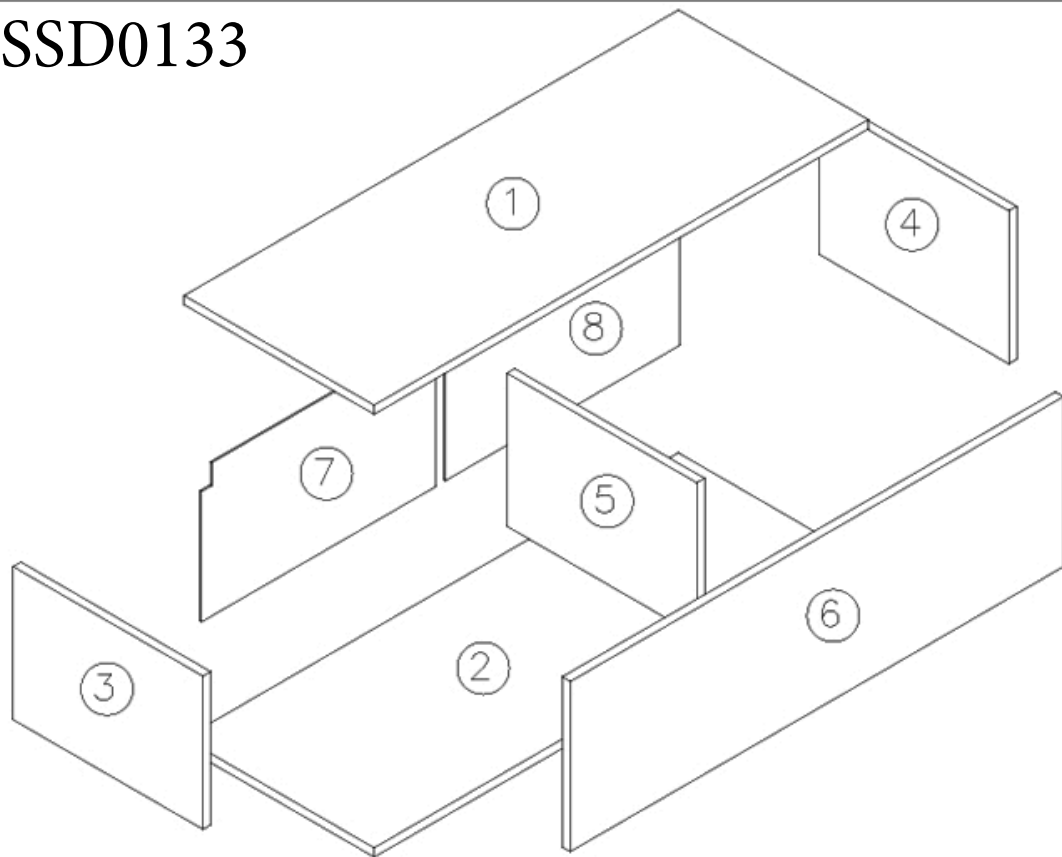
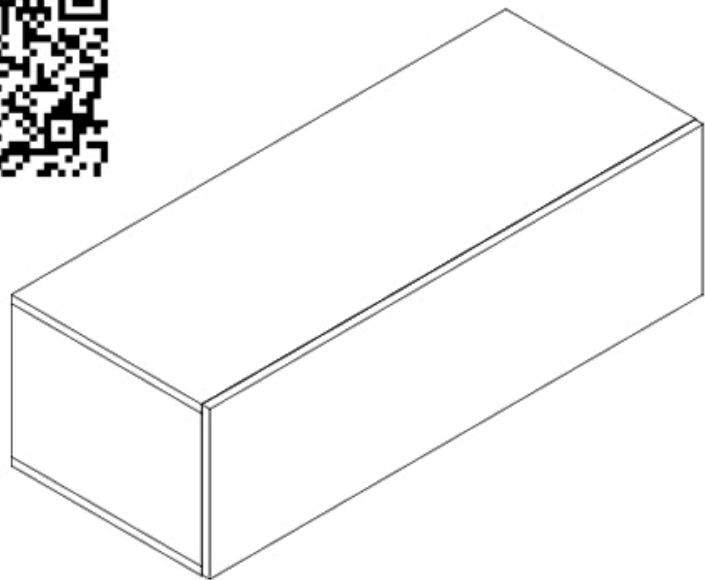


TVSD031



MSSD0133



A



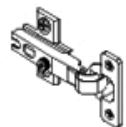
12PCS

B



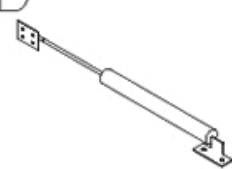
12PCS

C



2PCS

D



1PCS

E



2PCS

F

3.5*14



18PCS

G

3.5*30



4PCS

H

4*50



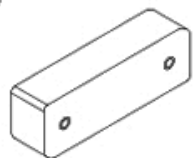
4PCS

I



4PCS

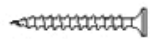
J



4PCS

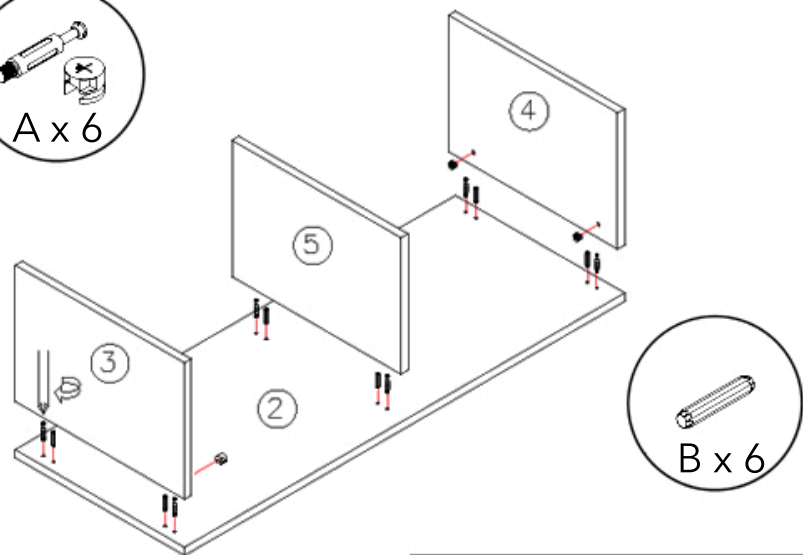
K

3.5*25



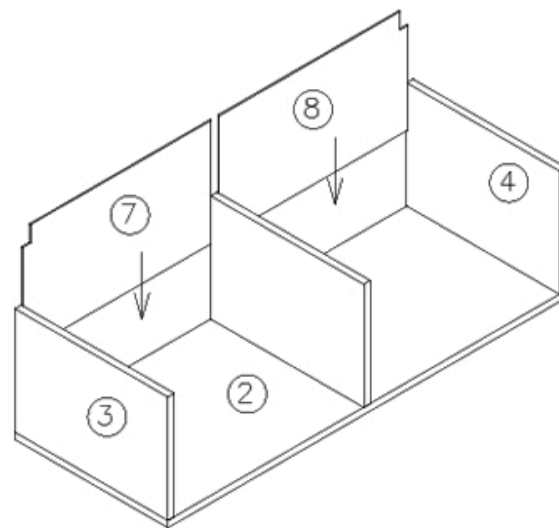
8PCS

1

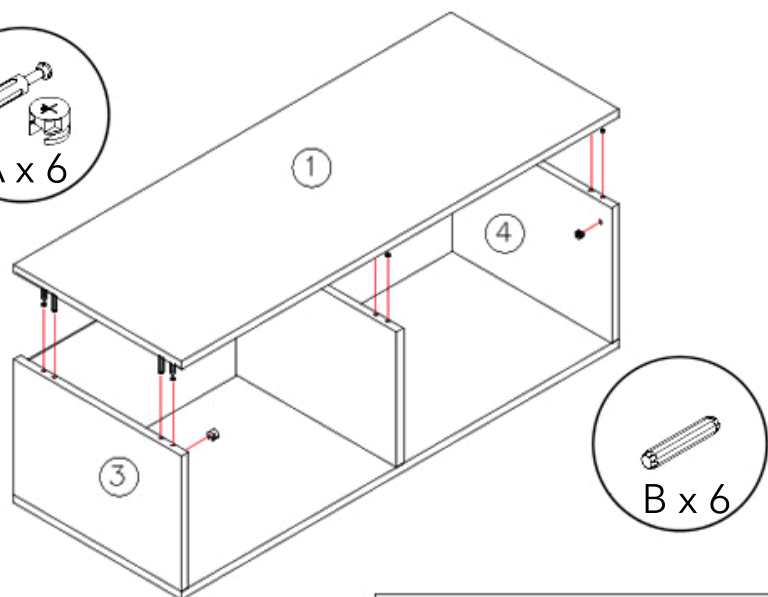


A*6 B*6

2

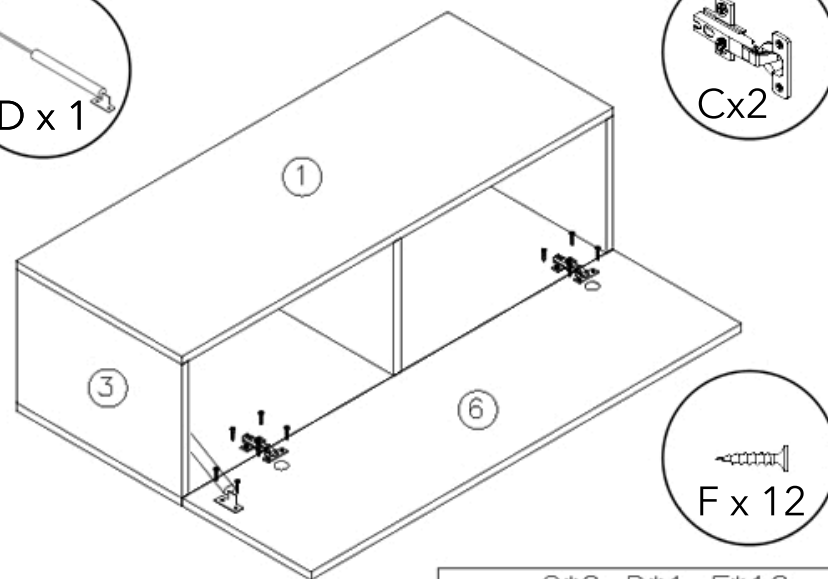
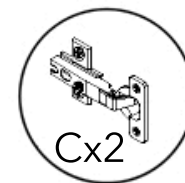
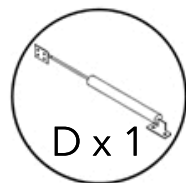


3

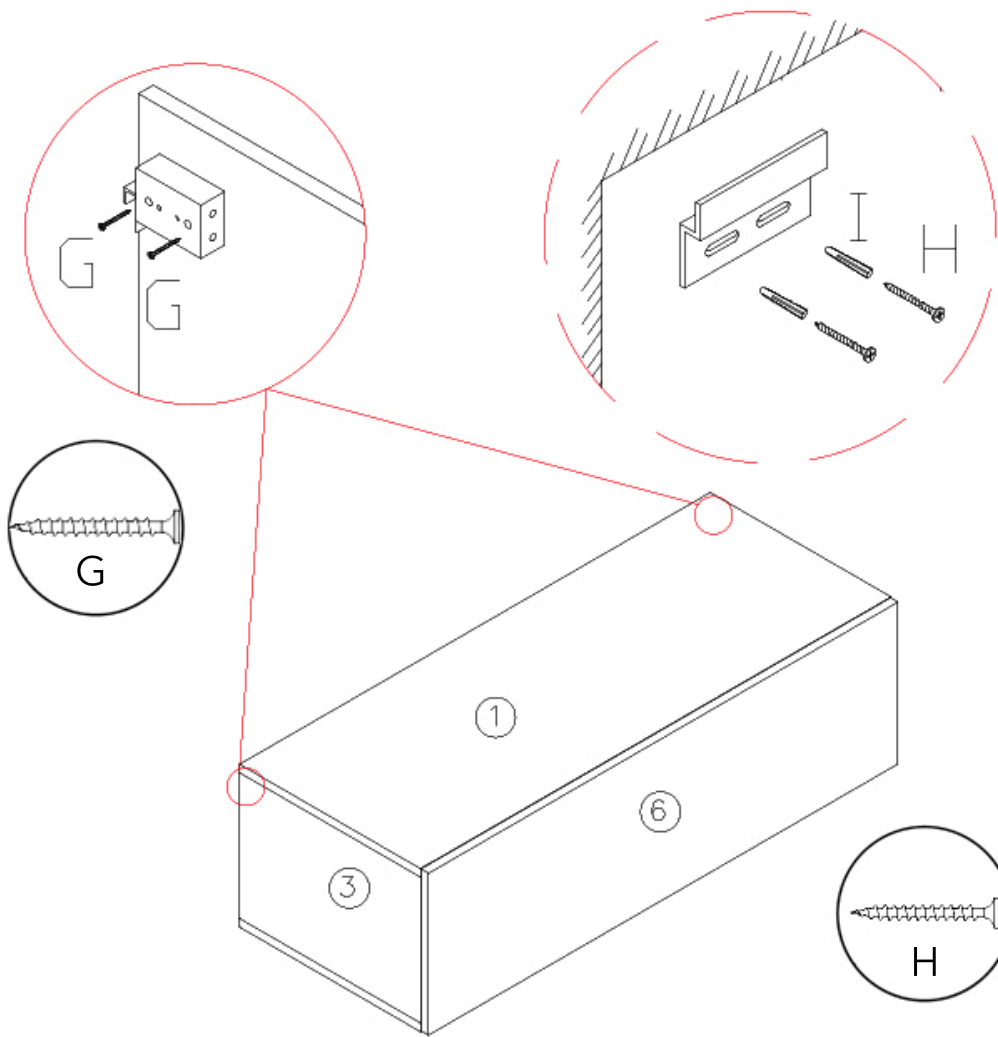


A*6 B*6

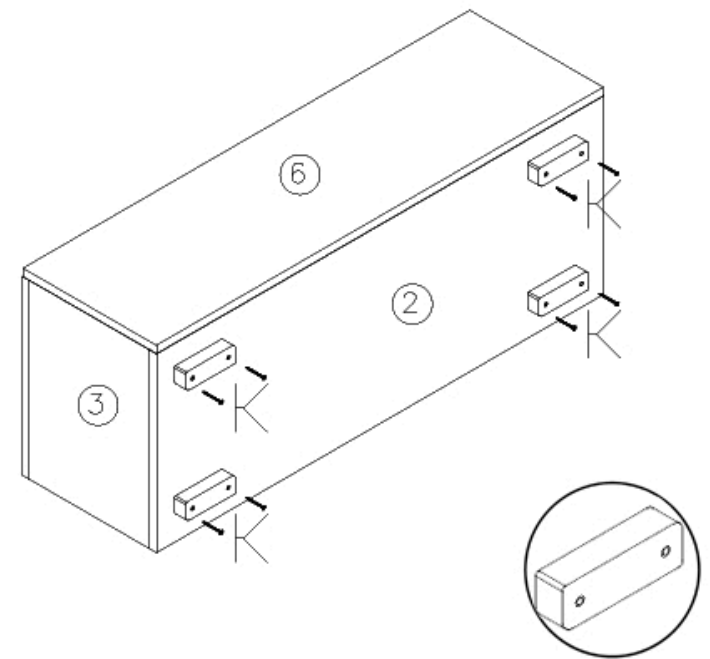
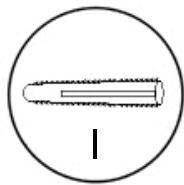
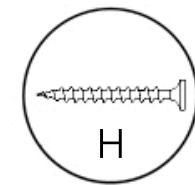
4



C*2 D*1 F*12

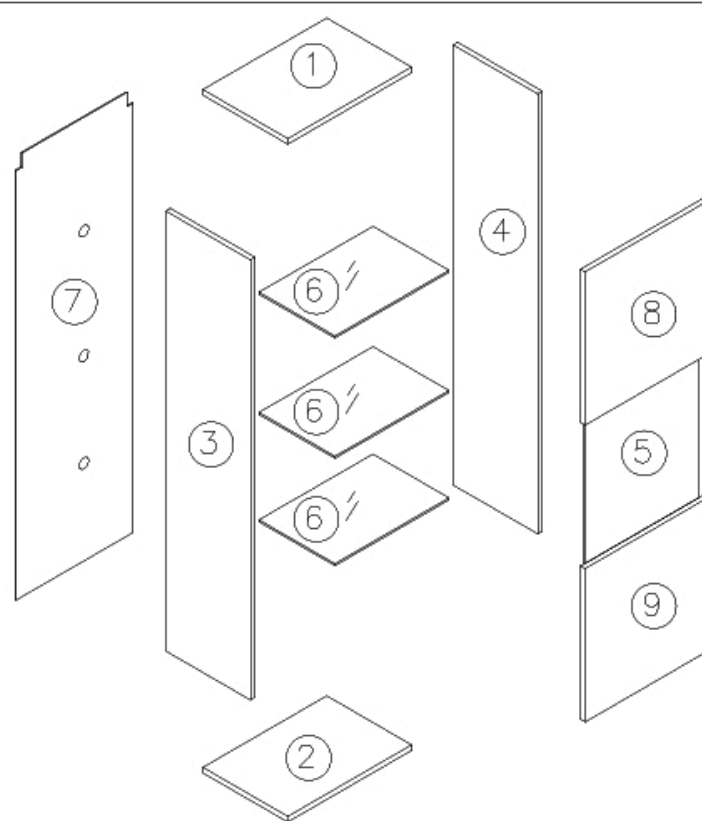
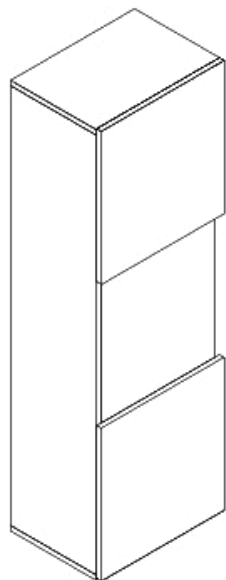


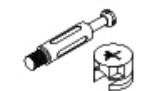



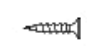
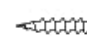
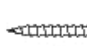


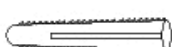
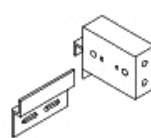
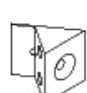

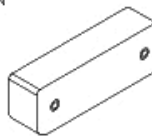



Wall hung
 Colgado en la pared
 Sospeso
 Accroché au mur

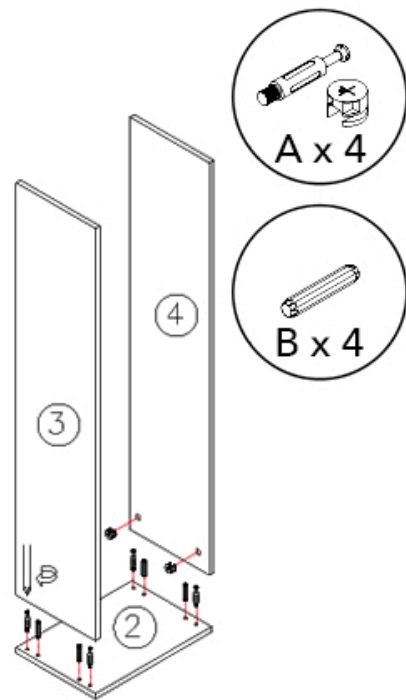
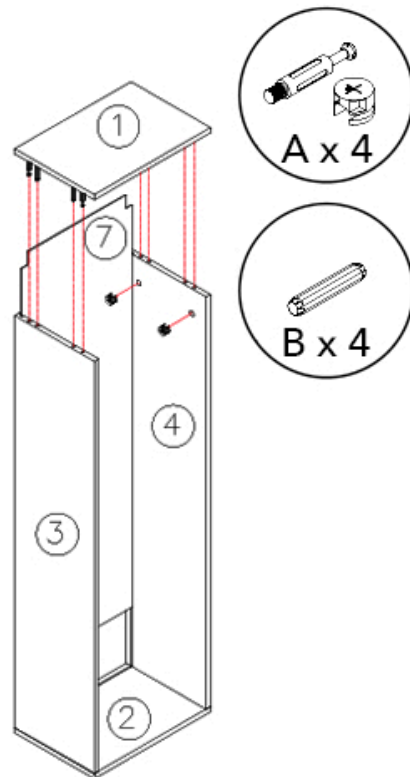
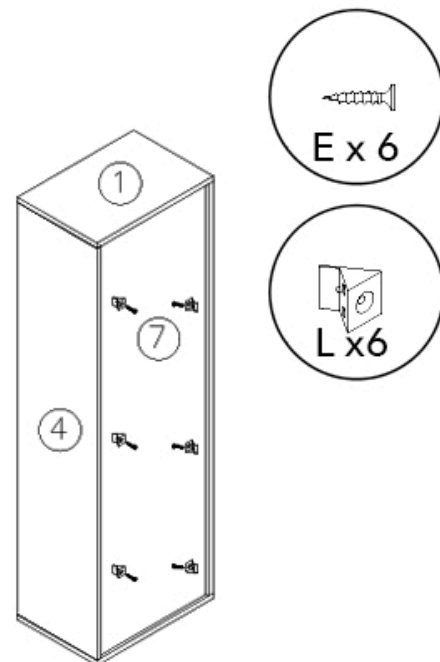


With legs
 Con pies
 Con piedini
 Avec pieds

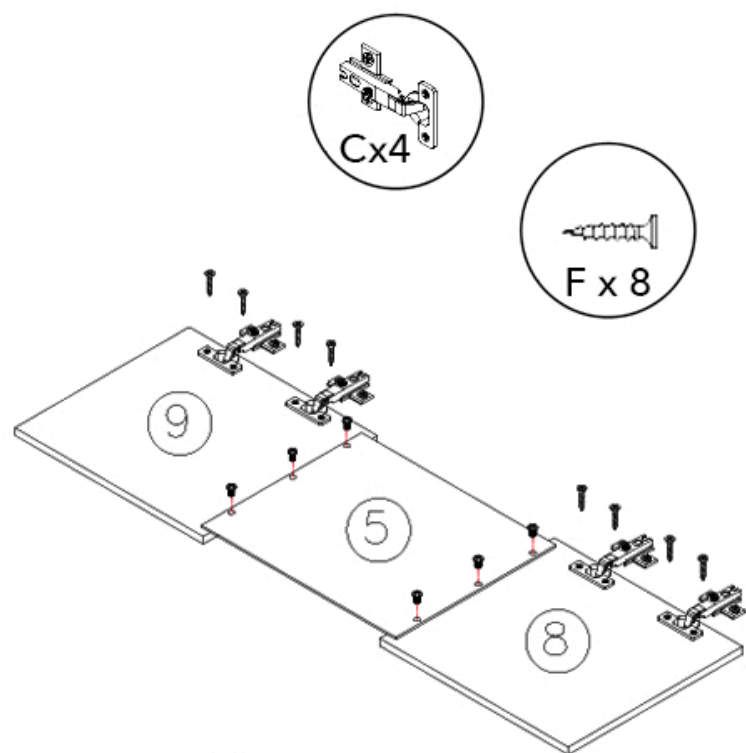
VISD006



| | | | | | | | |
|--|--|--|--|---|---|--|--|
| <p>A</p>  <p>8PCS</p> | <p>B</p>  <p>8PCS</p> | <p>C</p>  <p>4PCS</p> | <p>D</p>  <p>12PCS</p> | <p>E</p> <p>3*12</p>  <p>12PCS</p> | <p>F</p> <p>3.5*14</p>  <p>36PCS</p> | <p>G</p> <p>3.5*25</p>  <p>8PCS</p> | <p>H</p> <p>3.5*30</p>  <p>4PCS</p> |
| <p>I</p> <p>4*50</p>  <p>4PCS</p> | <p>J</p>  <p>4PCS</p> | <p>K</p>  <p>2PCS</p> | <p>L</p>  <p>10PCS</p> | <p>M</p>  <p>10PCS</p> | <p>N</p>  <p>4PCS</p> | <p>O</p>  <p>1PCS</p> | <p>P</p>  <p>6PCS</p> |
| <p>LED</p>  <p>1PCS</p> | | | | | | | |

1**A*4 B*4****2****A*4 B*4****3****E*6 L*6**

4



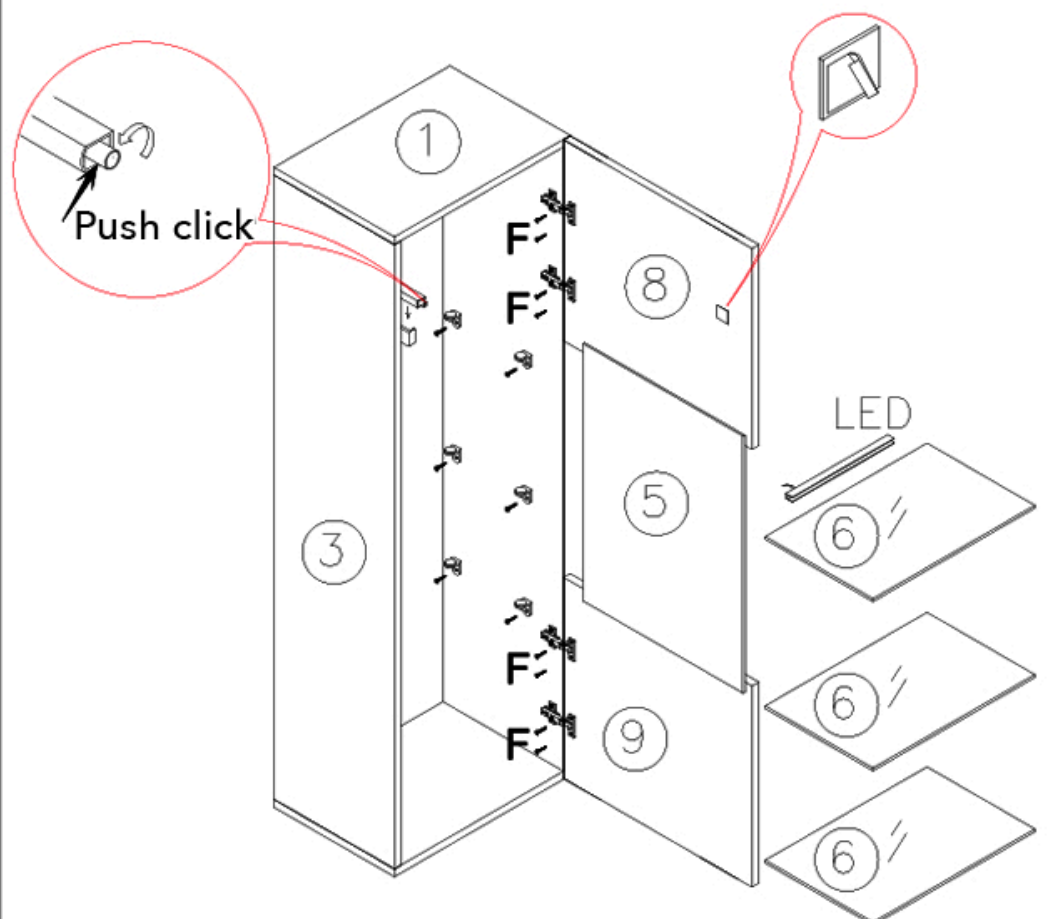
C x 4

F x 8

P x 6

C*4 F*8 P*6

5



Push click

LED

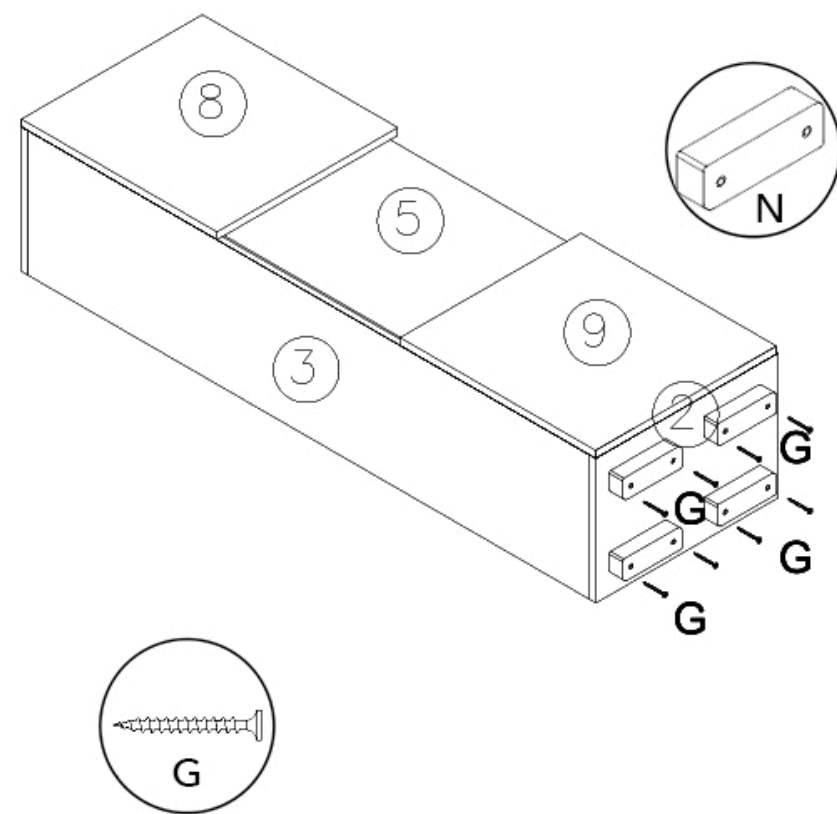
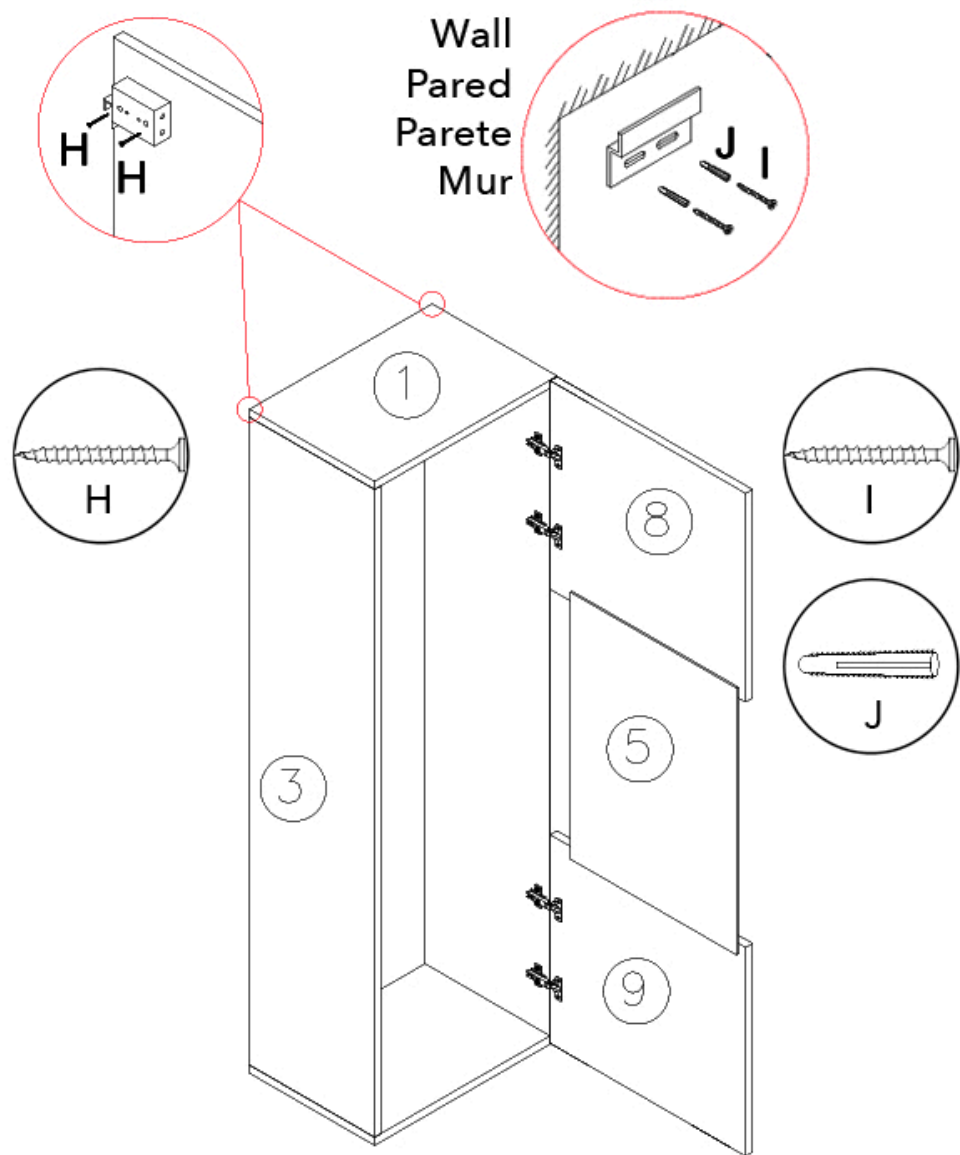
D x 12

E x 2

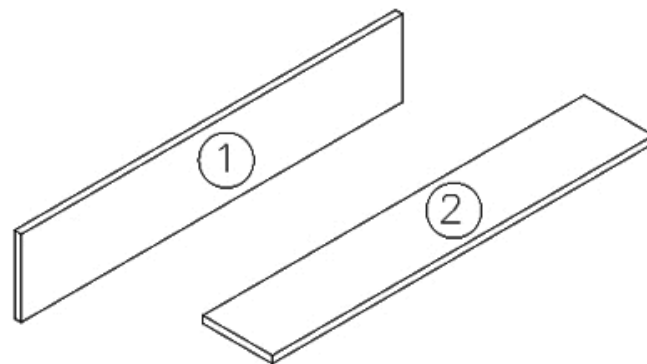
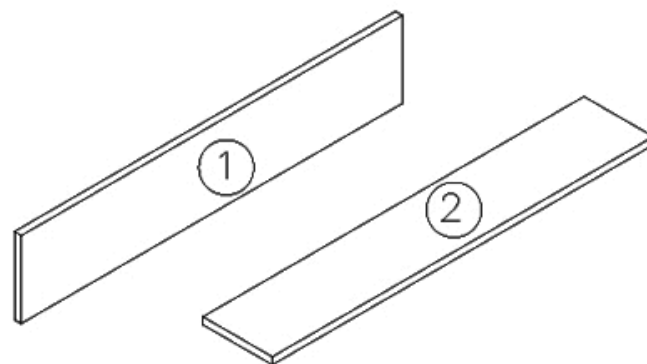
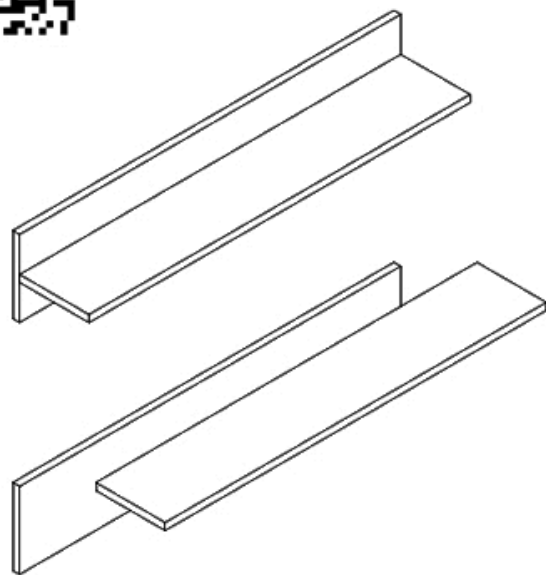
F x 20

O x 1

D*12 E*2 F*20 O*1



ESSD001



A



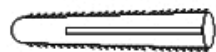
8PCS

B



8PCS

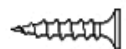
C



8PCS

D

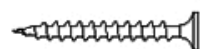
3.5*14



16PCS

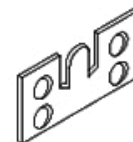
E

4*50



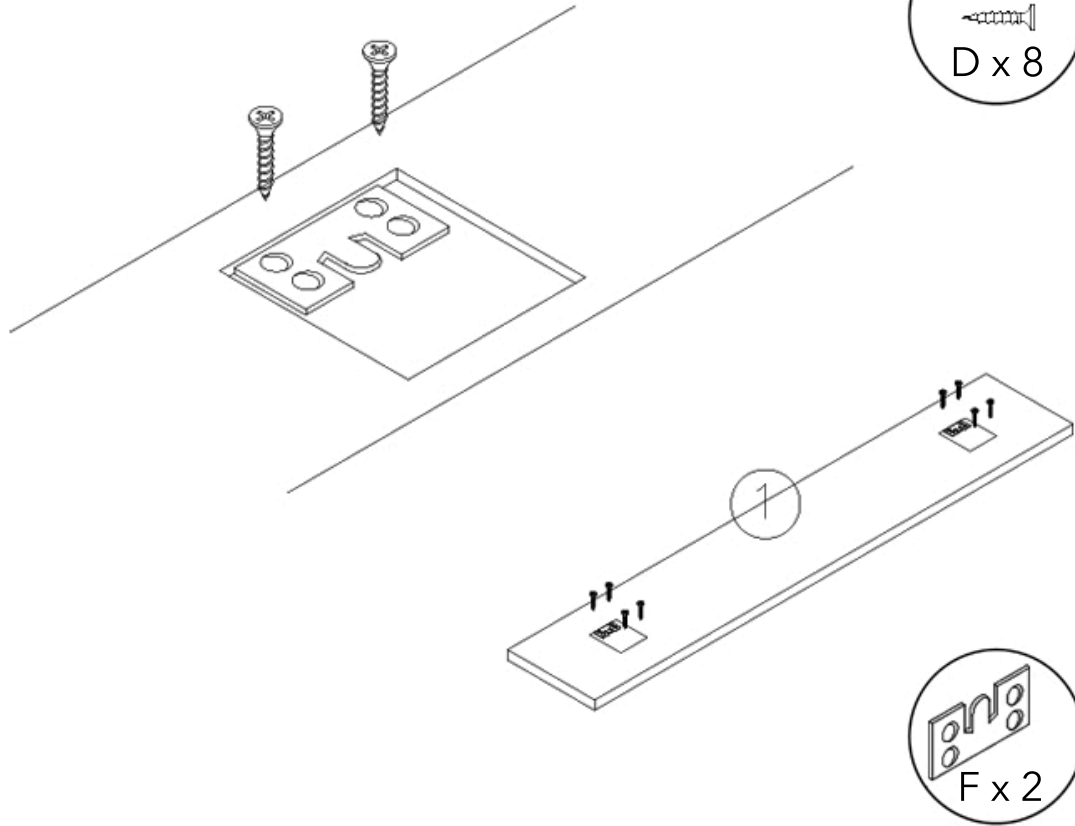
8PCS

F



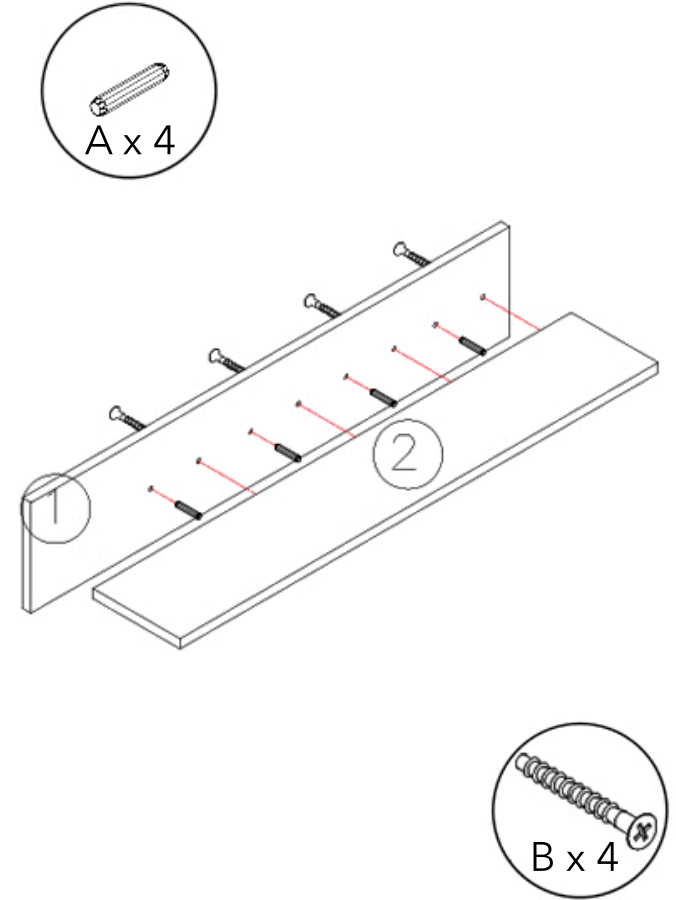
8PCS

1

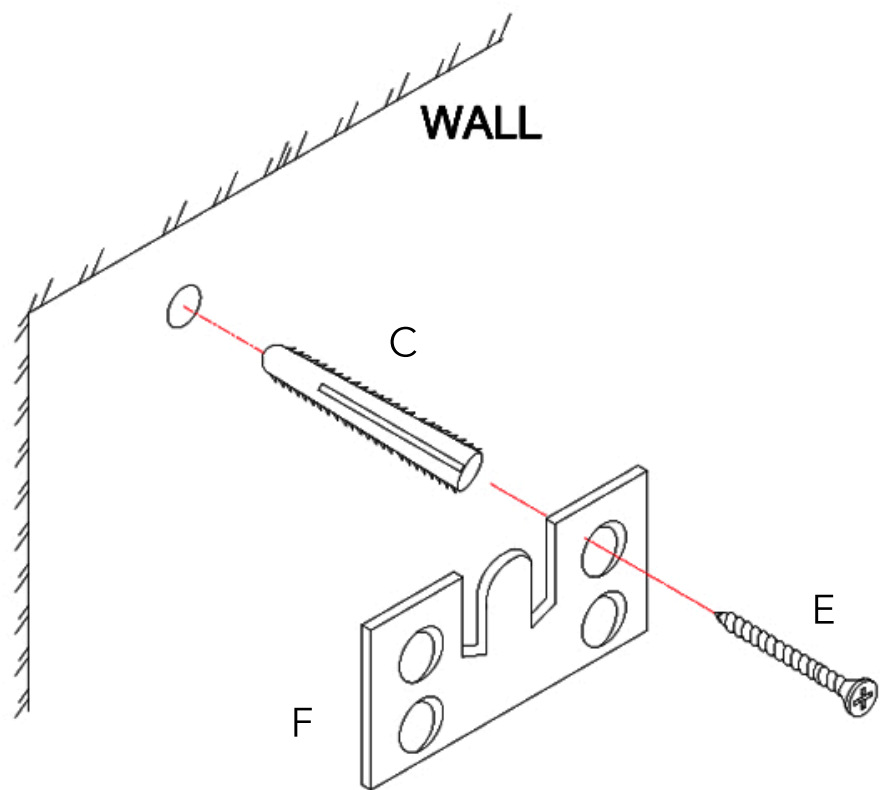


D*8 F*2

2



A*4 B*4

4**5**